

## BVO473N

### 850TVL 紅外半球攝像機

#### 產品概述

BAVONO BVO473N 海螺型迷你外殼、體積小、重量輕、易安裝、高性能。內置 30 顆高亮度紅外燈，紅外有效距離達到 25 米，是一款廣泛應用於各辦公室、工廠、倉庫、停車場、購物商場、酒店、各零售商鋪的專業攝像機。

#### 紅外攝像機

人的眼睛能看到的可見光按波長從長到短排列依次為紅橙黃綠青藍紫。比紫光波長更短的光叫紫外線，比紅光波長更長的光叫紅外線，人的肉眼是看不到紅外線的。紅外線經物體反射後進入鏡頭進行成像，這時我們所看到的是由紅外線反射所成的影像，而不是可見光反射所成的影像，即此時可拍攝到黑暗環境下肉眼看不到的影像。

#### 水平清晰度

水平清晰度是衡量攝像機優劣的一個重要參數，用水平電視線表示。Bavono 攝像機技術通過使用特殊的光學低通濾波器消除了錯誤的彩色虛化，並通過串列信號處理和形像元素加強技術使視頻圖像提升到 850 線的解析度，同時採用全數碼之特殊演算法和影像處理技術，使視頻圖像更為清晰和生動。

#### 紅外雙濾光片 (IR Cut)

紅外雙濾光片能修正白天偏色問題，提升夜晚亮度。紅外雙濾光片切換器在白天光線充足時，紅外截止濾光片工作，傳感器還原出真實色彩；當夜間光線不足時，紅外截止濾光片自動移開，全透光譜濾光片開始工作，使傳感器充分利用到所有光線，從而大大提高了低照性能。

#### 主要特點

- ▶ 1/3" 彩色圖像傳感器
- ▶ 850 TVL 高水平解像度
- ▶ 最低要求照度僅 0.5 Lux
- ▶ 自動數字寬動態控制曝光
- ▶ 內置自動紅外線切換功能(IR-cut filter)
- ▶ 30顆紅外燈，紅外燈有效距離達到 25 米
- ▶ 支援電源：DC 12V
- ▶ 長時間運作情況下仍具有高可靠性



1/3" Color  
Image Sensor

Image Sensor

850 TVL

Resolution

0.5 Lux

Min. illumination

30 Units

LEDs

25 m

IR LED Range

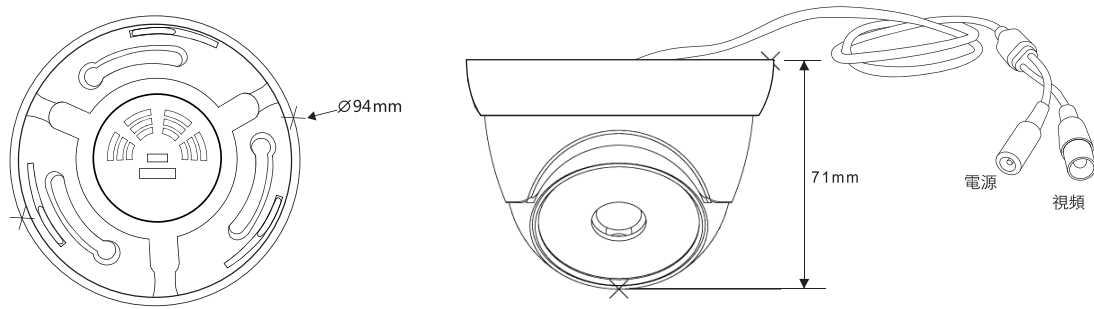
IR-Cut

Filter

DWDR

Wide Dynamic Range

## 結構圖



## 產品規格

型號	BVO473N	
視頻標準	NTSC	PAL
圖像傳感器	1/3" Color Image Sensor	
畫面像素	720(H)*480(V)	720(H)*576(V)
水平解像度	850 TVL	
最低照度	0.5 Lux	
IR LED 燈數目	30 顆	
IR LED 燈有效距離	25 米	
紅外線切換 (IR-Cut Filter)	內置	
寬動態	自動	
鏡頭	3.6 mm (可選2.8mm)	
工作電壓	DC 12V	
工作溫度	-20°C - +60°C	
外殼材料	優質塑膠	
外殼顏色	黑色 / 白色	
尺寸(mm)	94 (Ø) × 71 (H)	
重量(g)	225	

## 應用領域



辦公室



停車場



購物商場



倉庫



酒店



零售商鋪